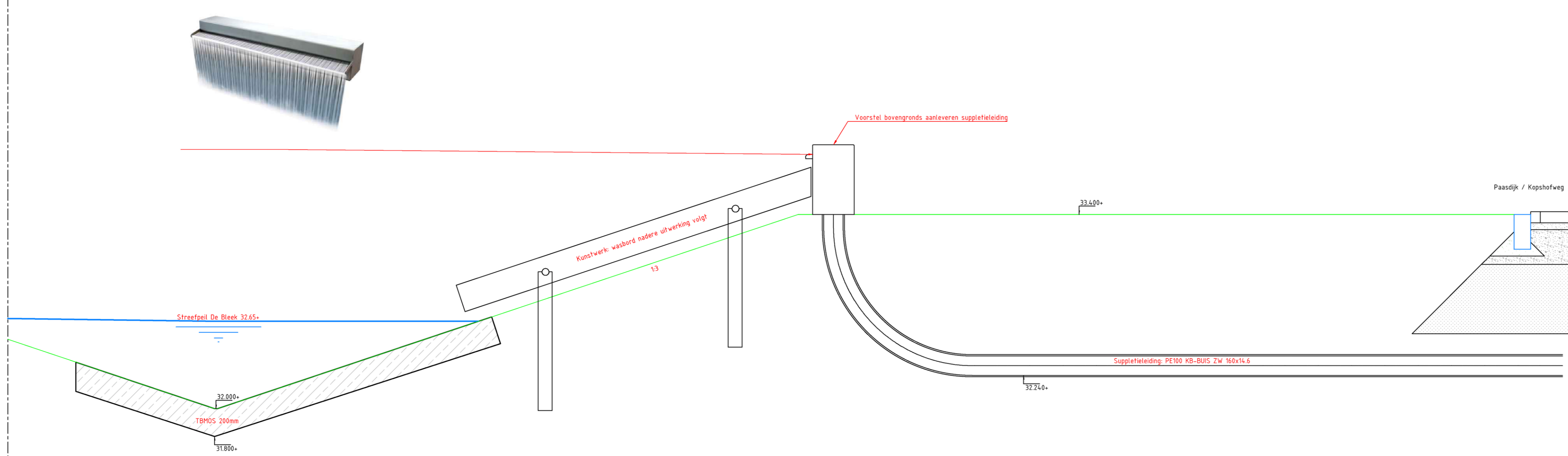


Voorstel inlaat suppletieleiding



0 0.50m 1.00m
SCHAAL 1:20

Alle hoogte maten t.o.v. NAP(in meters) en lengtematen in meters tenzij anders is aangegeven

Gemeente Losser **DEFINITIEF**

Project: Renovatie Dorpsbleek
Onderdeel: Details riolering
Opdrachtgever: Gemeente Losser

datum: 09-09-2022
Formaat: A0
projectnummer: 2221043
bestandsnaam: 2221043-30-Ondergrondse infra.dwg
Tekeningsnr.: 36
Bladnr.: 1/2

ORBIT ENGINEERING